

## 雙風道分流式防風罩



### 創新氣流設計 · 極致防護性能

專業防風防雨解決方案  
守護您的居家空氣品質

環形氣流導引技術

16級風速測試認證

304不銹鋼材質

HENGJHU COMPANY LIMITED

## 產品概念與核心技術

### 傳統排氣罩的問題：強風倒灌困擾

傳統排氣罩在強風環境下容易發生倒灌問題，導致油煙、異味、雨水回流室內，嚴重影響居家生活品質。

- ✗ **油煙回流：**廚房油煙無法順暢排出，反而回流室內，造成牆壁油膩、空氣品質惡化。
- ✗ **雨水倒灌：**強風夾帶雨水和濕氣從排氣罩倒灌，導致浴室潮濕、壁癌問題。
- ✗ **異味回流：**浴室排氣系統失效，濕氣和異味累積，影響居住舒適度。
- ✗ **氣流回流：**強風直接灌入排氣管道，造成室內壓力失衡。

### 創新解決方案



#### 雙風道分流式設計

採用創新的氣流導引技術，透過獨特的內部結構設計，有效隔離室內排氣與室外風流，即使在極端天氣下，也能維持正常的排氣效率。



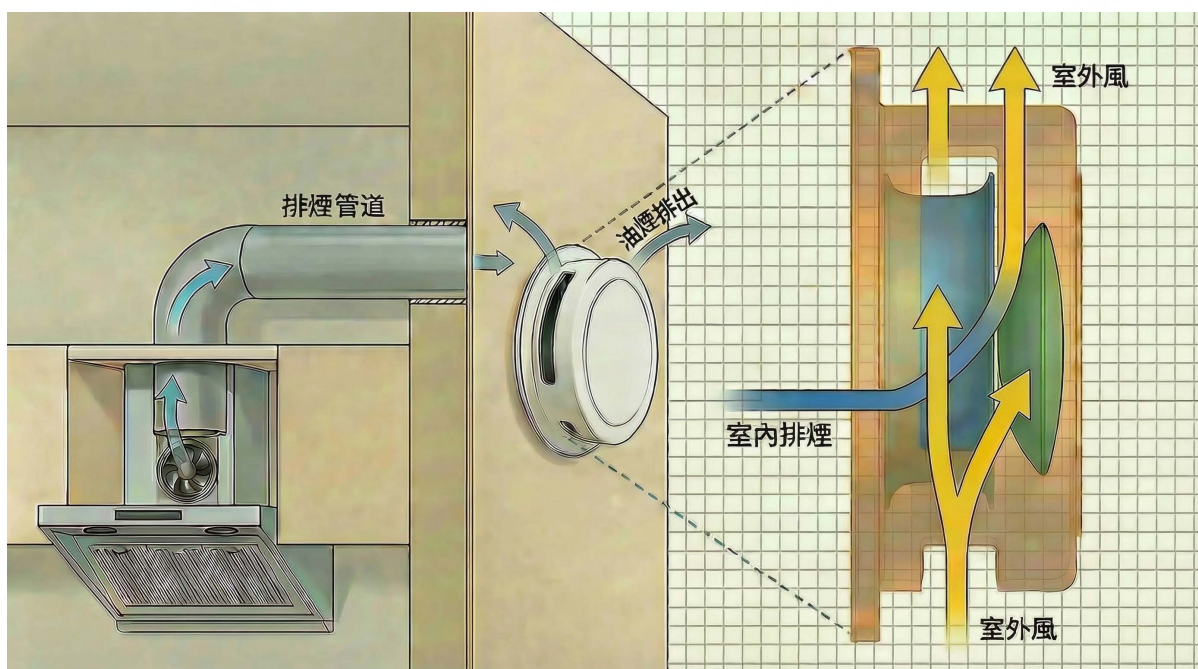
#### 三層結構與多重防護設計

外層裝飾採用圓形設計，環形設有三個矩形開口，確保氣流順暢排出；內層風道阻隔氣流，降低氣流倒灌的可能。



#### 環形氣流引導

室內排氣進入防風罩後，首先撞擊底部碗狀導風盤，氣流被引導轉向，沿著環型流道均勻分配，大幅降低外部強風倒灌的可能。



# 性能測試數據

## 16級強風排煙測試

測試機構：國立中央大學土木工程系風洞實驗室

測試編號：CE-WT-2021-001

測試日期：2021年01月21日

測試產品：廚房排氣防風罩 AJ-H06

測試條件：風速51.5m/s(16級風)，正面、側面正對風向，測試1分鐘。

## 測試結論

- ✓ 煙霧經1分鐘後由製煙空間順利排出，表示防風罩排氣效果不受16級風正面、側面吹襲的影響。

## 風速測試數據

蒲福風級	外部風速(m/s)	標準管入口平均風速(m/s)
10級	24.5 ~ 28.4	8.75
11級	28.5 ~ 32.6	9.47
12級	32.7 ~ 36.9	11.00
13級	37.0 ~ 41.4	12.71
15級	46.2 ~ 50.9	13.87
16級	51.0 ~ 56.0	14.53

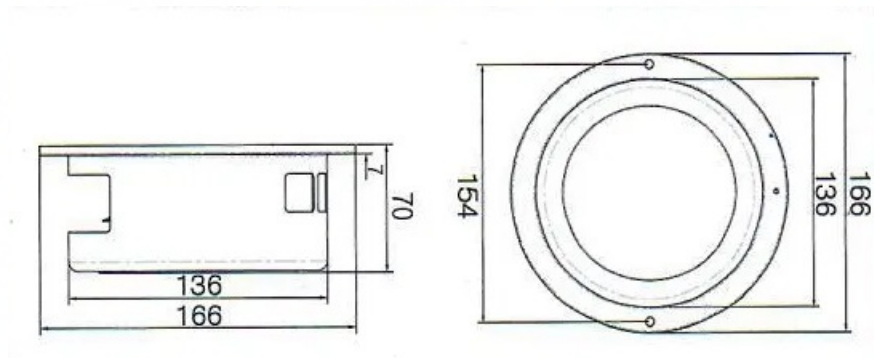
## 數據分析結論

- ✓ 穩定的排氣性能：即使在16級強風(51-56 m/s)環境下，進風率僅約27%，風速削減約72%，仍能維持正常排氣流速。
- ✓ 卓越抗風壓能力：外部風速從10級增加到16級(風速增加超過2倍)，標準管入口風速僅從8.75m/s 增加到14.53m/s，顯示能有效隔離外部風壓。
- ✓ 極端天氣適用：16級風相當於颱風級別，測試證明在極端天氣條件下仍然可以正常運作。

## 產品規格與尺寸

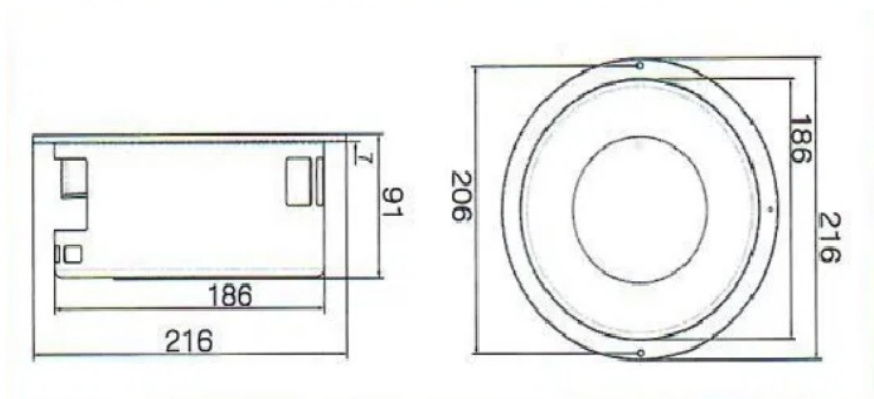
### 浴室防風罩系列

型號	適用管徑
AJ-F03	3" / 7.5cm
AJ-F04	4" / 10cm



### 廚房防風罩系列

型號	適用管徑
AJ-H05	5" / 12.5cm
AJ-H06	6" / 15cm



專業防風防雨解決方案 · 守護您的居家空氣品質  
304不銹鋼材質 · 16級風速測試認證 · 可配合外牆磁磚顏色烤漆